

FAROL VILLA 30W

Características

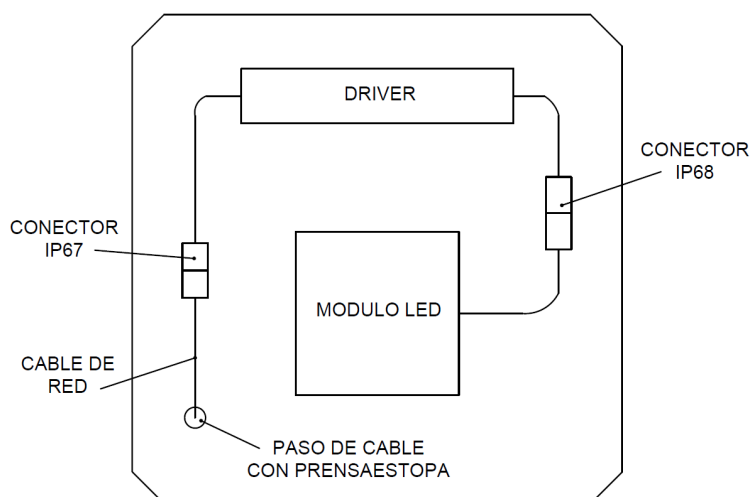
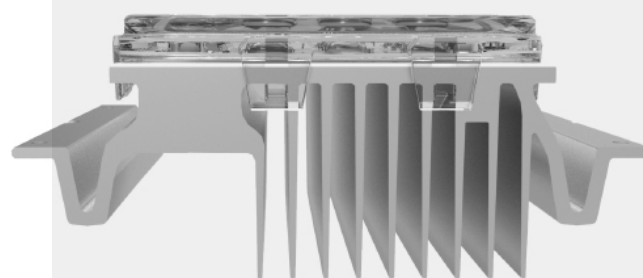
- Larga vida útil.
- Alta eficiencia lumínica
- IP 68
- Amplio grado de aplicabilidad
- IK10

Aplicaciones

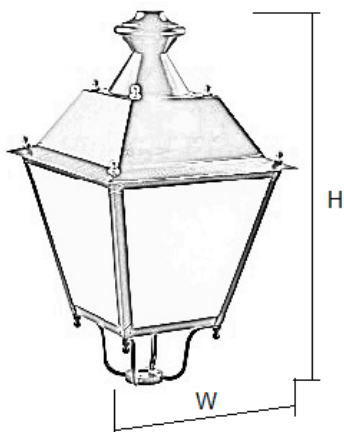
- Áreas Viales
- Parques
- Plazas



Módulo RET-30W

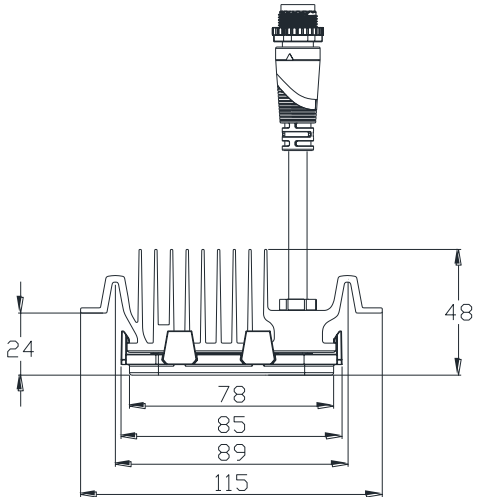
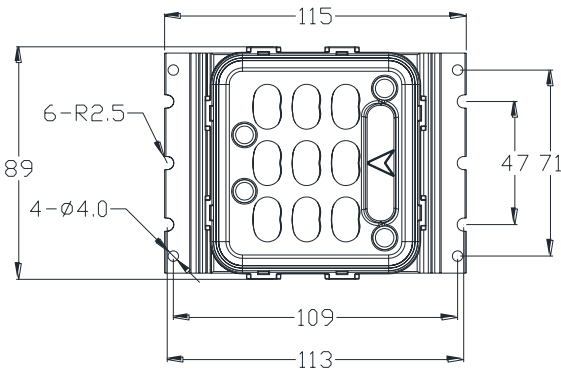


Dimensiones



TAMAÑO	740 x 420 x 420 mm
---------------	--------------------

MODULO RET-30W



Unit: mm
Tolerance: ±2.0mm

TAMAÑO	115x89x48(mm)
PESO	0.36±0.03 (kg)

Especificaciones Técnicas del Producto

POTENCIA	30W
MODELO	VIL-30W
LUMENES	4.050lm
TIPO DE LED	LUMILEDS LUXEON TLEDs, 9pcs EN SERIE
EFICIENCIA LUMINICA	95/135lm/W
COLOR	Silver
TEMPERATURA DE FUNCIONAMIENTO	-40°C a +50°C
CCT	3000K WW/4100K NW/5000K DM/5700K CW
CRI	70
VIDA ÚTIL	50.000 horas a 25°C
VOLTAJE	100-277VAC/50-60HZ
DRIVER	UL
REGULABLE	NO
SENSOR	Disponible
ÁNGULO DE APERTURA	120°
IK	09
IP	66/68
PF	>0,95
GARANTÍA	3/5 años

Especificaciones Ambientales

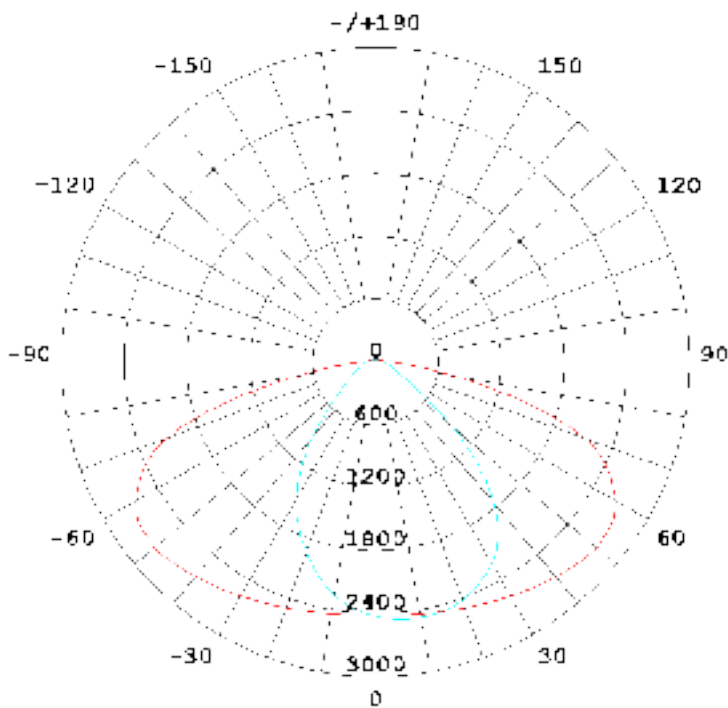
PARAMETRO	SÍMBOLO	CLASIFICACIÓN	UNIDADES
Ts Típica	T _s	80°C	°C
Tª Funcionamiento	T _{opr}	-40°C ~ +50°C	°C
Tª Almacenamiento	T _{stg}	-40°C ~ +50°C	°C
Humedad Relativa	RH	10% ~ 90%RH	%
IP	IP	IP68	/

Nota: Basado en una temperatura ambiente de 25°C

Distribución Intensidad Luminica

T1S2210

IESNA Type I Short



Información Embalaje

MODELO

VILLA

CONTENIDO

1 PC/CTN

PESO BRUTO

8 Kg

POESSA, S.A.

Avda. Cervantes, 35 - C.P. 48970 Basauri - Bizkaia (España)

Tel +84 94 671 30 00

www.poessa.com